

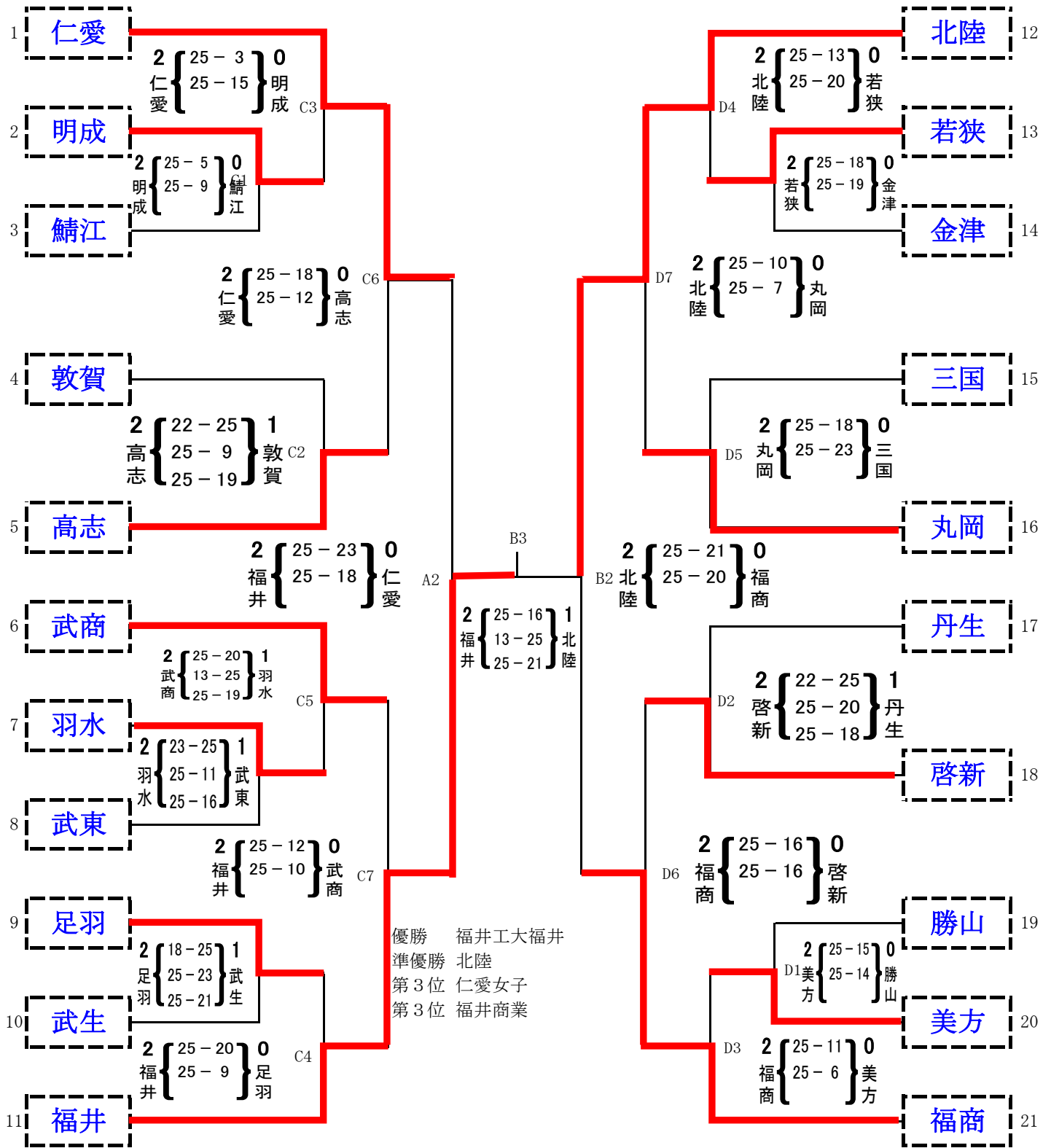
女子予選グループ戦

日時:平成25年 4月 27日 場所:武生高校

Aグループ	Bグループ	Cグループ																
<p>Dグループ</p> <p>13 三国 $2 \left\{ \begin{matrix} 25-13 \\ 25-10 \end{matrix} \right\} 0$ 啓新 三国</p> <p>14 啓新 $2 \left\{ \begin{matrix} 25-18 \\ 25-23 \end{matrix} \right\} 0$ 三国 丹南</p> <p>15 丹南 $2 \left\{ \begin{matrix} 25-18 \\ 25-18 \end{matrix} \right\} 0$ 武生 丹南</p> <p>16 武生</p>	<p>Eグループ</p> <p>17 高志 $2 \left\{ \begin{matrix} 25-21 \\ 25-18 \end{matrix} \right\} 0$ 高志 美方</p> <p>18 美方 $2 \left\{ \begin{matrix} 25-14 \\ 25-19 \end{matrix} \right\} 0$ 美方 福農</p> <p>19 福農 $2 \left\{ \begin{matrix} 17-25 \\ 25-14 \end{matrix} \right\} 1$ 武東 福農</p> <p>20 武東</p>	<p>Fグループ</p> <table border="1"> <thead> <tr> <th></th> <th>若狭</th> <th>足羽</th> <th>大野</th> </tr> </thead> <tbody> <tr> <th>若狭</th> <td></td> <td>$2 \left\{ \begin{matrix} 25-9 \\ 26-24 \end{matrix} \right\} 0$ 若狭 足羽</td> <td>$2 \left\{ \begin{matrix} 25-10 \\ 25-15 \end{matrix} \right\} 0$ 若狭 大野</td> </tr> <tr> <th>足羽</th> <td></td> <td></td> <td>$2 \left\{ \begin{matrix} 25-19 \\ 25-19 \end{matrix} \right\} 0$ 足羽 大野</td> </tr> <tr> <th>大野</th> <td></td> <td></td> <td></td> </tr> </tbody> </table>		若狭	足羽	大野	若狭		$2 \left\{ \begin{matrix} 25-9 \\ 26-24 \end{matrix} \right\} 0$ 若狭 足羽	$2 \left\{ \begin{matrix} 25-10 \\ 25-15 \end{matrix} \right\} 0$ 若狭 大野	足羽			$2 \left\{ \begin{matrix} 25-19 \\ 25-19 \end{matrix} \right\} 0$ 足羽 大野	大野			
	若狭	足羽	大野															
若狭		$2 \left\{ \begin{matrix} 25-9 \\ 26-24 \end{matrix} \right\} 0$ 若狭 足羽	$2 \left\{ \begin{matrix} 25-10 \\ 25-15 \end{matrix} \right\} 0$ 若狭 大野															
足羽			$2 \left\{ \begin{matrix} 25-19 \\ 25-19 \end{matrix} \right\} 0$ 足羽 大野															
大野																		

女子決勝トーナメント

日時:平成25年 4月 28, 29日 場所:武生高校・高志高校



平成25年度 福井県高等学校バレーボール大会 兼中部日本6人制バレーボール総合男女選手権大会福井県予選 結果

男子予選グループ戦

日時:平成25年 4月 27日 場所:高志高校

Aグループ	Bグループ	Cグループ																															
<p>1 春工</p> <p>2 $\left. \begin{array}{l} 25-11 \\ 25-9 \end{array} \right\} \text{敦賀}$</p> <p>2 $\left. \begin{array}{l} 18-25 \\ 25-22 \\ 25-15 \end{array} \right\} \text{若東}$</p> <p>3 若東</p> <p>2 $\left. \begin{array}{l} 25-17 \\ 25-16 \end{array} \right\} \text{若東}$</p> <p>4 鯖江</p>	<p>5 高志</p> <p>2 $\left. \begin{array}{l} 25-21 \\ 25-16 \end{array} \right\} \text{高志}$</p> <p>6 武生</p> <p>2 $\left. \begin{array}{l} 27-25 \\ 21-25 \\ 25-18 \end{array} \right\} \text{高志}$</p> <p>7 科技</p> <p>2 $\left. \begin{array}{l} 25-21 \\ 20-25 \\ 25-23 \end{array} \right\} \text{大野}$</p> <p>8 大野</p>	<p>9 北陸</p> <p>2 $\left. \begin{array}{l} 25-14 \\ 25-23 \end{array} \right\} \text{丹生}$</p> <p>10 丹生</p> <p>2 $\left. \begin{array}{l} 25-15 \\ 23-25 \\ 25-12 \end{array} \right\} \text{明成}$</p> <p>11 敦工</p> <p>2 $\left. \begin{array}{l} 25-21 \\ 25-22 \end{array} \right\} \text{明成}$</p> <p>12 明成</p>																															
Dグループ	Eグループ																																
<table border="1"> <thead> <tr> <th></th> <th>武東</th> <th>高専</th> <th>三国</th> </tr> </thead> <tbody> <tr> <th>13 武東</th> <td></td> <td>2 $\left. \begin{array}{l} 25-20 \\ 23-25 \\ 26-24 \end{array} \right\} \text{高専}$</td> <td>2 $\left. \begin{array}{l} 25-19 \\ 25-19 \end{array} \right\} \text{三国}$</td> </tr> <tr> <th>14 高専</th> <td></td> <td></td> <td>2 $\left. \begin{array}{l} 25-14 \\ 25-16 \end{array} \right\} \text{三国}$</td> </tr> <tr> <th>15 三国</th> <td></td> <td></td> <td></td> </tr> </tbody> </table>		武東	高専	三国	13 武東		2 $\left. \begin{array}{l} 25-20 \\ 23-25 \\ 26-24 \end{array} \right\} \text{高専}$	2 $\left. \begin{array}{l} 25-19 \\ 25-19 \end{array} \right\} \text{三国}$	14 高専			2 $\left. \begin{array}{l} 25-14 \\ 25-16 \end{array} \right\} \text{三国}$	15 三国				<table border="1"> <thead> <tr> <th></th> <th>福農</th> <th>藤島</th> <th>羽水</th> </tr> </thead> <tbody> <tr> <th>16 福農</th> <td></td> <td>2 $\left. \begin{array}{l} 20-25 \\ 25-15 \\ 25-16 \end{array} \right\} \text{藤島}$</td> <td>2 $\left. \begin{array}{l} 25-19 \\ 25-17 \end{array} \right\} \text{羽水}$</td> </tr> <tr> <th>17 藤島</th> <td></td> <td></td> <td></td> </tr> <tr> <th>18 羽水</th> <td></td> <td>2 $\left. \begin{array}{l} 25-23 \\ 16-25 \\ 25-20 \end{array} \right\} \text{藤島}$</td> <td></td> </tr> </tbody> </table>		福農	藤島	羽水	16 福農		2 $\left. \begin{array}{l} 20-25 \\ 25-15 \\ 25-16 \end{array} \right\} \text{藤島}$	2 $\left. \begin{array}{l} 25-19 \\ 25-17 \end{array} \right\} \text{羽水}$	17 藤島				18 羽水		2 $\left. \begin{array}{l} 25-23 \\ 16-25 \\ 25-20 \end{array} \right\} \text{藤島}$	
	武東	高専	三国																														
13 武東		2 $\left. \begin{array}{l} 25-20 \\ 23-25 \\ 26-24 \end{array} \right\} \text{高専}$	2 $\left. \begin{array}{l} 25-19 \\ 25-19 \end{array} \right\} \text{三国}$																														
14 高専			2 $\left. \begin{array}{l} 25-14 \\ 25-16 \end{array} \right\} \text{三国}$																														
15 三国																																	
	福農	藤島	羽水																														
16 福農		2 $\left. \begin{array}{l} 20-25 \\ 25-15 \\ 25-16 \end{array} \right\} \text{藤島}$	2 $\left. \begin{array}{l} 25-19 \\ 25-17 \end{array} \right\} \text{羽水}$																														
17 藤島																																	
18 羽水		2 $\left. \begin{array}{l} 25-23 \\ 16-25 \\ 25-20 \end{array} \right\} \text{藤島}$																															

男子決勝トーナメント

日時:平成25年 4月 28, 29日 場所:高志高校

