

平成27年度 福井県高等学校新人大会(バレーボール競技)試合結果

女子予選グループ戦

日時:平成28年 1月 16日 場所:丹生高校

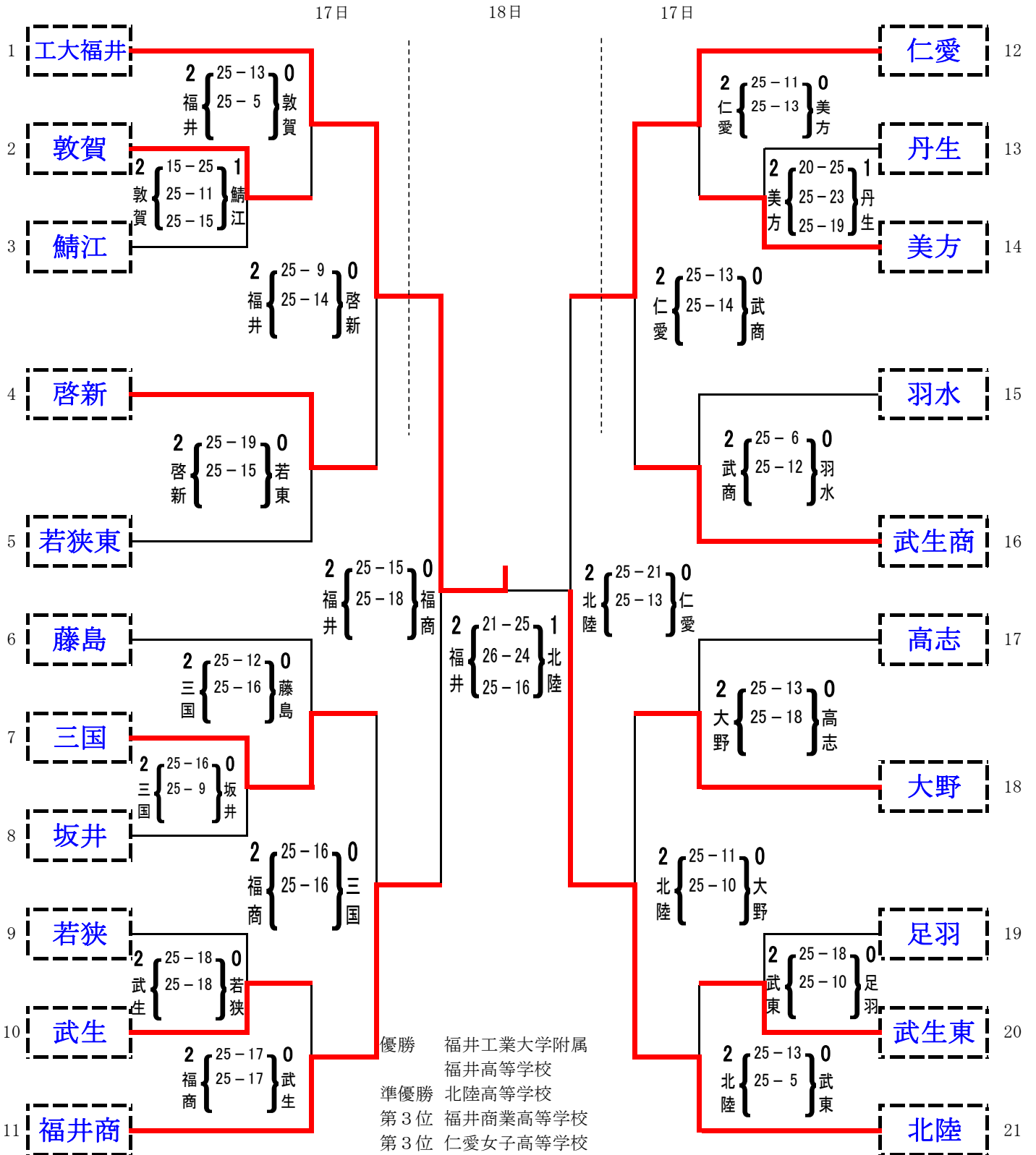
グループ	決勝トーナメント進出																
A グループ 高志、三国、坂井	1 高志 $2 \begin{cases} 25-16 \\ 25-13 \end{cases} 0$ 高志 { 福農 } 2 福農 $2 \begin{cases} 25-23 \\ 25-22 \end{cases} 0$ 坂井 { 福農 } 3 坂井 $2 \begin{cases} 25-14 \\ 25-3 \end{cases} 0$ 三国 { 坂井 } 4 三国																
B グループ 藤島、武生、羽水	5 藤島 $2 \begin{cases} 26-24 \\ 25-22 \end{cases} 0$ 藤島 { 丹南 } 6 丹南 $2 \begin{cases} 19-25 \\ 25-16 \end{cases} 1$ 羽水 { 丹南 } $2 \begin{cases} 25-22 \\ 28-26 \end{cases} 0$ 武生 { 羽水 } 7 羽水 8 武生																
C グループ 武生東、丹生、美方	9 武東 $2 \begin{cases} 25-15 \\ 27-29 \end{cases} 1$ 武東 { 美方 } 10 美方 $2 \begin{cases} 23-25 \\ 25-20 \end{cases} 1$ 美方 { 気比 } 11 気比 $2 \begin{cases} 25-20 \\ 25-23 \end{cases} 0$ 丹生 { 気比 } 12 丹生																
D グループ 啓新、大野、鯖江	13 啓新 $2 \begin{cases} 25-20 \\ 25-14 \end{cases} 0$ 啓新 { 鯖江 } 14 鯖江 $2 \begin{cases} 25-11 \\ 25-10 \end{cases} 0$ 鯖江 { 勝山 } 15 大野 $2 \begin{cases} 25-6 \\ 25-16 \end{cases} 0$ 大野 { 勝山 } 16 勝山																
E グループ 若狭東、若狭、足羽	17 若東 $2 \begin{cases} 25-11 \\ 25-9 \end{cases} 0$ 若東 { 金津 } 18 金津 $2 \begin{cases} 25-12 \\ 25-17 \end{cases} 0$ 足羽 { 金津 } 19 足羽 $2 \begin{cases} 25-17 \\ 25-16 \end{cases} 0$ 若狭 { 足羽 } 20 若狭																
F グループ 武生商業、敦賀	<table border="1"> <thead> <tr> <th></th> <th>武商</th> <th>明成</th> <th>敦賀</th> </tr> </thead> <tbody> <tr> <th>2 武商</th> <td></td> <td> $2 \begin{cases} 25-10 \\ 25-8 \end{cases} 0$ 武商 { 明成 } </td> <td> $2 \begin{cases} 25-11 \\ 25-15 \end{cases} 0$ 武商 { 敦賀 } </td> </tr> <tr> <th>22 明成</th> <td></td> <td></td> <td> $2 \begin{cases} 25-3 \\ 25-0 \end{cases} 0$ 敦賀 { 明成 } </td> </tr> <tr> <th>23 敦賀</th> <td></td> <td></td> <td></td> </tr> </tbody> </table>		武商	明成	敦賀	2 武商		$2 \begin{cases} 25-10 \\ 25-8 \end{cases} 0$ 武商 { 明成 }	$2 \begin{cases} 25-11 \\ 25-15 \end{cases} 0$ 武商 { 敦賀 }	22 明成			$2 \begin{cases} 25-3 \\ 25-0 \end{cases} 0$ 敦賀 { 明成 }	23 敦賀			
	武商	明成	敦賀														
2 武商		$2 \begin{cases} 25-10 \\ 25-8 \end{cases} 0$ 武商 { 明成 }	$2 \begin{cases} 25-11 \\ 25-15 \end{cases} 0$ 武商 { 敦賀 }														
22 明成			$2 \begin{cases} 25-3 \\ 25-0 \end{cases} 0$ 敦賀 { 明成 }														
23 敦賀																	

平成27年度 福井県高等学校バレーボール新人大会 結果

女子決勝トーナメント

日時:平成28年 1月 17, 18日

場所:丹生高校, 福井市体育館



上位4チームは平成28年2月13日(土)～14日(日)に長野県岡谷市・諏訪市で行われます
北信越高等学校新人バレーボール大会に出場します。

平成27年度 福井県高等学校新人大会(バレーボール競技) 結果

男子予選グループ戦

日時:平成28年 1月 16日 場所:坂井高校

Aグループ		Bグループ		Cグループ	
1	羽水	2	三国	9	武生
2	若狭	5	武東	10	武工
3	勝山	6	坂井	11	大野
4	科技	7	敦工	12	若東

Dグループ			Eグループ						
	丹生	藤島	鯖江		敦賀	高専	高志		
1	丹生	2	藤島	1	敦賀	0	高専	0	高志
2	藤島	1	鯖江	2	高専	0	高志	2	敦賀
3	鯖江	2	丹生	3	敦賀	0	高志	2	高専
4	丹生	1	藤島	4	高専	0	高志	2	敦賀
5	藤島	2	鯖江	5	敦賀	0	高志	2	高専
6	鯖江	1	丹生	6	高志	0	高専	2	敦賀
7	丹生	2	藤島	7	高専	0	高志	2	高専
8	藤島	1	鯖江	8	高志	0	高専	2	敦賀
9	鯖江	2	丹生	9	敦賀	0	高志	2	高専
10	丹生	1	藤島	10	高志	0	高専	2	敦賀
11	藤島	2	鯖江	11	高専	0	高志	2	敦賀
12	鯖江	1	丹生	12	高志	0	高専	2	敦賀
13	丹生	2	藤島	13	高専	0	高志	2	敦賀
14	藤島	1	鯖江	14	高志	0	高専	2	敦賀
15	鯖江	2	丹生	15	敦賀	0	高志	2	高専
16	丹生	1	藤島	16	高志	0	高専	2	敦賀
17	藤島	2	鯖江	17	高専	0	高志	2	敦賀
18	鯖江	1	丹生	18	高志	0	高専	2	敦賀
19	丹生	2	藤島	19	高専	0	高志	2	敦賀
20	藤島	1	鯖江	20	高志	0	高専	2	敦賀
21	鯖江	2	丹生	21	敦賀	0	高志	2	高専
22	丹生	1	藤島	22	高志	0	高専	2	敦賀
23	藤島	2	鯖江	23	高専	0	高志	2	敦賀
24	鯖江	1	丹生	24	高志	0	高専	2	敦賀
25	丹生	2	藤島	25	高専	0	高志	2	敦賀
26	藤島	1	鯖江	26	高志	0	高専	2	敦賀
27	鯖江	2	丹生	27	敦賀	0	高志	2	高専
28	丹生	1	藤島	28	高志	0	高専	2	敦賀
29	藤島	2	鯖江	29	高専	0	高志	2	敦賀
30	鯖江	1	丹生	30	高志	0	高専	2	敦賀
31	丹生	2	藤島	31	高専	0	高志	2	敦賀
32	藤島	1	鯖江	32	高志	0	高専	2	敦賀
33	鯖江	2	丹生	33	敦賀	0	高志	2	高専
34	丹生	1	藤島	34	高志	0	高専	2	敦賀
35	藤島	2	鯖江	35	高専	0	高志	2	敦賀
36	鯖江	1	丹生	36	高志	0	高専	2	敦賀
37	丹生	2	藤島	37	高専	0	高志	2	敦賀
38	藤島	1	鯖江	38	高志	0	高専	2	敦賀
39	鯖江	2	丹生	39	敦賀	0	高志	2	高専
40	丹生	1	藤島	40	高志	0	高専	2	敦賀
41	藤島	2	鯖江	41	高専	0	高志	2	敦賀
42	鯖江	1	丹生	42	高志	0	高専	2	敦賀
43	丹生	2	藤島	43	高専	0	高志	2	敦賀
44	藤島	1	鯖江	44	高志	0	高専	2	敦賀
45	鯖江	2	丹生	45	敦賀	0	高志	2	高専
46	丹生	1	藤島	46	高志	0	高専	2	敦賀
47	藤島	2	鯖江	47	高専	0	高志	2	敦賀
48	鯖江	1	丹生	48	高志	0	高専	2	敦賀
49	丹生	2	藤島	49	高専	0	高志	2	敦賀
50	藤島	1	鯖江	50	高志	0	高専	2	敦賀
51	鯖江	2	丹生	51	敦賀	0	高志	2	高専
52	丹生	1	藤島	52	高志	0	高専	2	敦賀
53	藤島	2	鯖江	53	高専	0	高志	2	敦賀
54	鯖江	1	丹生	54	高志	0	高専	2	敦賀
55	丹生	2	藤島	55	高専	0	高志	2	敦賀
56	藤島	1	鯖江	56	高志	0	高専	2	敦賀
57	鯖江	2	丹生	57	敦賀	0	高志	2	高専
58	丹生	1	藤島	58	高志	0	高専	2	敦賀
59	藤島	2	鯖江	59	高専	0	高志	2	敦賀
60	鯖江	1	丹生	60	高志	0	高専	2	敦賀

・ ○印の13チームとシードチーム(工大福井、福井農林、北陸、啓新)は、明日の決勝トーナメントに進出。
 なお、今大会、1位から4位までのチームは、2月13日~14日 長野県岡谷市・諏訪市で行われる第16回北信越高校新人バレーボール大会に出場します。

平成27年度 福井県高等学校新人大会(バレーボール競技) 結果

男子決勝トーナメント

日時:平成28年 1月 17, 18日 場所:坂井高校, 福井市体育館

