

令和8年度福井県高等学校春季総合体育大会（バレーボール競技）兼国スポ選考会

日時：令和8年6月4日(木)5日(金)6日(土) 会場：4日、5日、6日 武生東高等学校体育館

<女子予選グループ戦>

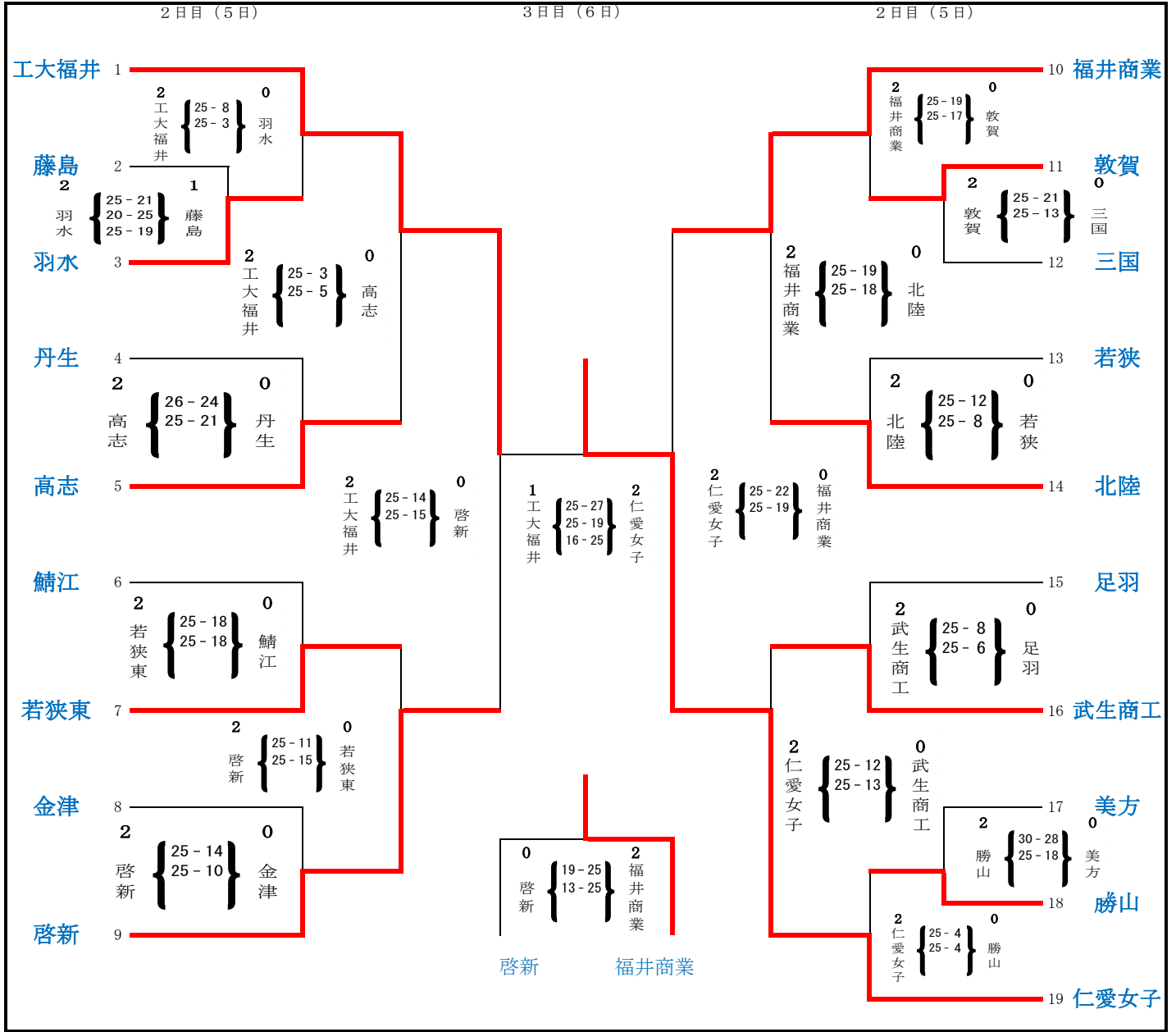
A グループ	B グループ	C グループ																																																
<p>A Group Round Robin Schedule:</p> <ul style="list-style-type: none"> 1 敦賀 vs 2 丹生 (25-11, 25-11) 2 丹生 vs 3 若狭 (25-19, 25-14) 3 若狭 vs 4 坂井 (25-10, 25-13) 4 坂井 vs 1 敦賀 (25-11, 25-11) 2 丹生 vs 4 坂井 (25-19, 25-14) 3 若狭 vs 1 敦賀 (25-10, 25-13) 	<p>B Group Round Robin Schedule:</p> <ul style="list-style-type: none"> 5 羽水 vs 6 三国 (25-11, 23-17) 6 三国 vs 7 藤島 (25-12, 25-16) 7 藤島 vs 8 武生東 (18-25, 25-19, 25-17) 8 武生東 vs 5 羽水 (25-11, 23-17) 6 三国 vs 8 武生東 (25-12, 25-16) 	<p>C Group Round Robin Schedule:</p> <ul style="list-style-type: none"> 9 足羽 vs 10 福井農林 (25-18, 23-25, 25-18) 10 福井農林 vs 11 高志 (25-18, 20-25, 25-18) 11 高志 vs 12 武生商工 (25-2, 25-9) 12 武生商工 vs 9 足羽 (25-18, 23-25, 25-18) 10 福井農林 vs 12 武生商工 (25-18, 20-25, 25-18) 																																																
D グループ	E グループ	F グループ																																																
<table border="1"> <tr><th></th><th>大野</th><th>勝山</th><th>金津</th></tr> <tr><th>大野</th><td>13</td><td>0 大野 {21-25, 5-25} 勝山</td><td>2 大野 {19-25, 13-25} 金津</td></tr> <tr><th>勝山</th><td>2 勝山 {25-21, 25-5} 大野</td><td>0</td><td>×</td></tr> <tr><th>金津</th><td>2 金津 {25-19, 25-13} 大野</td><td>×</td><td>0</td></tr> </table>		大野	勝山	金津	大野	13	0 大野 {21-25, 5-25} 勝山	2 大野 {19-25, 13-25} 金津	勝山	2 勝山 {25-21, 25-5} 大野	0	×	金津	2 金津 {25-19, 25-13} 大野	×	0	<table border="1"> <tr><th></th><th>敦賀気比</th><th>美方</th><th>鯖江</th></tr> <tr><th>敦賀気比</th><td>16</td><td>0 敦賀気比 {20-25, 19-25} 美方</td><td>2 敦賀気比 {15-25, 10-25} 鯖江</td></tr> <tr><th>美方</th><td>2 美方 {25-20, 25-19} 敦賀気比</td><td>0</td><td>×</td></tr> <tr><th>鯖江</th><td>2 鯖江 {25-15, 25-10} 敦賀気比</td><td>×</td><td>0</td></tr> </table>		敦賀気比	美方	鯖江	敦賀気比	16	0 敦賀気比 {20-25, 19-25} 美方	2 敦賀気比 {15-25, 10-25} 鯖江	美方	2 美方 {25-20, 25-19} 敦賀気比	0	×	鯖江	2 鯖江 {25-15, 25-10} 敦賀気比	×	0	<table border="1"> <tr><th></th><th>武生</th><th>北陸</th><th>若狭東</th></tr> <tr><th>武生</th><td>11</td><td>0 武生 {10-25, 10-25} 北陸</td><td>2 武生 {22-25, 23-25} 若狭東</td></tr> <tr><th>北陸</th><td>2 北陸 {25-10, 25-10} 武生</td><td>0</td><td>×</td></tr> <tr><th>若狭東</th><td>2 若狭東 {25-22, 25-23} 武生</td><td>×</td><td>0</td></tr> </table>		武生	北陸	若狭東	武生	11	0 武生 {10-25, 10-25} 北陸	2 武生 {22-25, 23-25} 若狭東	北陸	2 北陸 {25-10, 25-10} 武生	0	×	若狭東	2 若狭東 {25-22, 25-23} 武生	×	0
	大野	勝山	金津																																															
大野	13	0 大野 {21-25, 5-25} 勝山	2 大野 {19-25, 13-25} 金津																																															
勝山	2 勝山 {25-21, 25-5} 大野	0	×																																															
金津	2 金津 {25-19, 25-13} 大野	×	0																																															
	敦賀気比	美方	鯖江																																															
敦賀気比	16	0 敦賀気比 {20-25, 19-25} 美方	2 敦賀気比 {15-25, 10-25} 鯖江																																															
美方	2 美方 {25-20, 25-19} 敦賀気比	0	×																																															
鯖江	2 鯖江 {25-15, 25-10} 敦賀気比	×	0																																															
	武生	北陸	若狭東																																															
武生	11	0 武生 {10-25, 10-25} 北陸	2 武生 {22-25, 23-25} 若狭東																																															
北陸	2 北陸 {25-10, 25-10} 武生	0	×																																															
若狭東	2 若狭東 {25-22, 25-23} 武生	×	0																																															
<p>※大野が2敗したため、3試合目は行わない</p>	<p>※敦賀気比が2敗したため、3試合目は行わない</p>	<p>※武生が2敗したため、3試合目は行わない</p>																																																

令和8年度福井県高等学校春季総合体育大会（バレーボール競技）兼国スポ選考会

日時：令和8年6月4日(木)5日(金)6日(土)

会場：4日、5日、6日 武生東高等学校体育館

〈女子決勝トーナメント〉



令和8年度福井県高等学校春季総合体育大会（バレーボール競技）兼国スポ選考会

日時：令和8年6月4日(木)5日(金)6日(土) 会場：4日、5日 鯖江高等学校体育館 6日 武生東高等学校体育館

〈男子予選グループ戦〉

A グループ	B グループ																																
<p style="text-align: center;">武生</p> <p style="text-align: center;">藤島</p> <p style="text-align: center;">敦賀工業</p> <p style="text-align: center;">敦賀</p> <p>2 武生 { 25-8 / 25-17 } 0 藤島</p> <p>2 藤島 { 23-25 / 25-17 / 25-19 } 1 敦賀</p> <p>2 敦賀工業 { 25-13 / 25-12 } 0 敦賀</p>	<p style="text-align: center;">若狭</p> <p style="text-align: center;">福井農林</p> <p style="text-align: center;">坂井</p> <p style="text-align: center;">武生商工</p> <p>2 若狭 { 25-20 / 25-20 } 0 福井農林</p> <p>2 坂井 { 25-22 / 26-24 } 0 福井農林</p> <p>2 武生商工 { 25-23 / 25-15 } 0 坂井</p>																																
C グループ	D グループ																																
<table border="1" style="width: 100%; text-align: center;"> <tr> <td></td> <td>丹生</td> <td>北陸</td> <td>高志</td> </tr> <tr> <td>丹生</td> <td></td> <td>2 北陸 { 25-19 / 25-12 } 0 丹生</td> <td>2 丹生 { 19-25 / 25-17 / 25-19 } 1 高志</td> </tr> <tr> <td>北陸</td> <td></td> <td></td> <td>2 北陸 { 25-16 / 25-17 } 0 高志</td> </tr> <tr> <td>高志</td> <td></td> <td></td> <td></td> </tr> </table>		丹生	北陸	高志	丹生		2 北陸 { 25-19 / 25-12 } 0 丹生	2 丹生 { 19-25 / 25-17 / 25-19 } 1 高志	北陸			2 北陸 { 25-16 / 25-17 } 0 高志	高志				<table border="1" style="width: 100%; text-align: center;"> <tr> <td></td> <td>勝山・奥明</td> <td>羽水</td> <td>科学技術</td> </tr> <tr> <td>勝山・奥明</td> <td></td> <td>2 羽水 { 26-24 / 25-18 } 0 勝山奥明</td> <td>2 勝山奥明 { 25-10 / 25-11 } 0 科学技術</td> </tr> <tr> <td>羽水</td> <td></td> <td></td> <td>2 羽水 { 25-9 / 25-15 } 0 科学技術</td> </tr> <tr> <td>科学技術</td> <td></td> <td></td> <td></td> </tr> </table>		勝山・奥明	羽水	科学技術	勝山・奥明		2 羽水 { 26-24 / 25-18 } 0 勝山奥明	2 勝山奥明 { 25-10 / 25-11 } 0 科学技術	羽水			2 羽水 { 25-9 / 25-15 } 0 科学技術	科学技術			
	丹生	北陸	高志																														
丹生		2 北陸 { 25-19 / 25-12 } 0 丹生	2 丹生 { 19-25 / 25-17 / 25-19 } 1 高志																														
北陸			2 北陸 { 25-16 / 25-17 } 0 高志																														
高志																																	
	勝山・奥明	羽水	科学技術																														
勝山・奥明		2 羽水 { 26-24 / 25-18 } 0 勝山奥明	2 勝山奥明 { 25-10 / 25-11 } 0 科学技術																														
羽水			2 羽水 { 25-9 / 25-15 } 0 科学技術																														
科学技術																																	

令和8年度福井県高等学校春季総合体育大会（バレーボール競技）兼国スポ選考会

日時：令和8年6月4日(木)5日(金)6日(土) 会場：4日、5日 鯖江高等学校体育館 6日 武生東高等学校体育館

<男子決勝トーナメント>

