

令和8年度福井県高等学校バレーボール大会兼中部日本6人制バレーボール総合男女選手権大会県予選会

日時：4月25日, 26日, 29日 会場：25日 大野高校体育館 26, 29日 大野エキサイト広場体育館

記載責任者： 入場 賢則
連絡先： 090-8267-5558

<女子予選グループ戦>

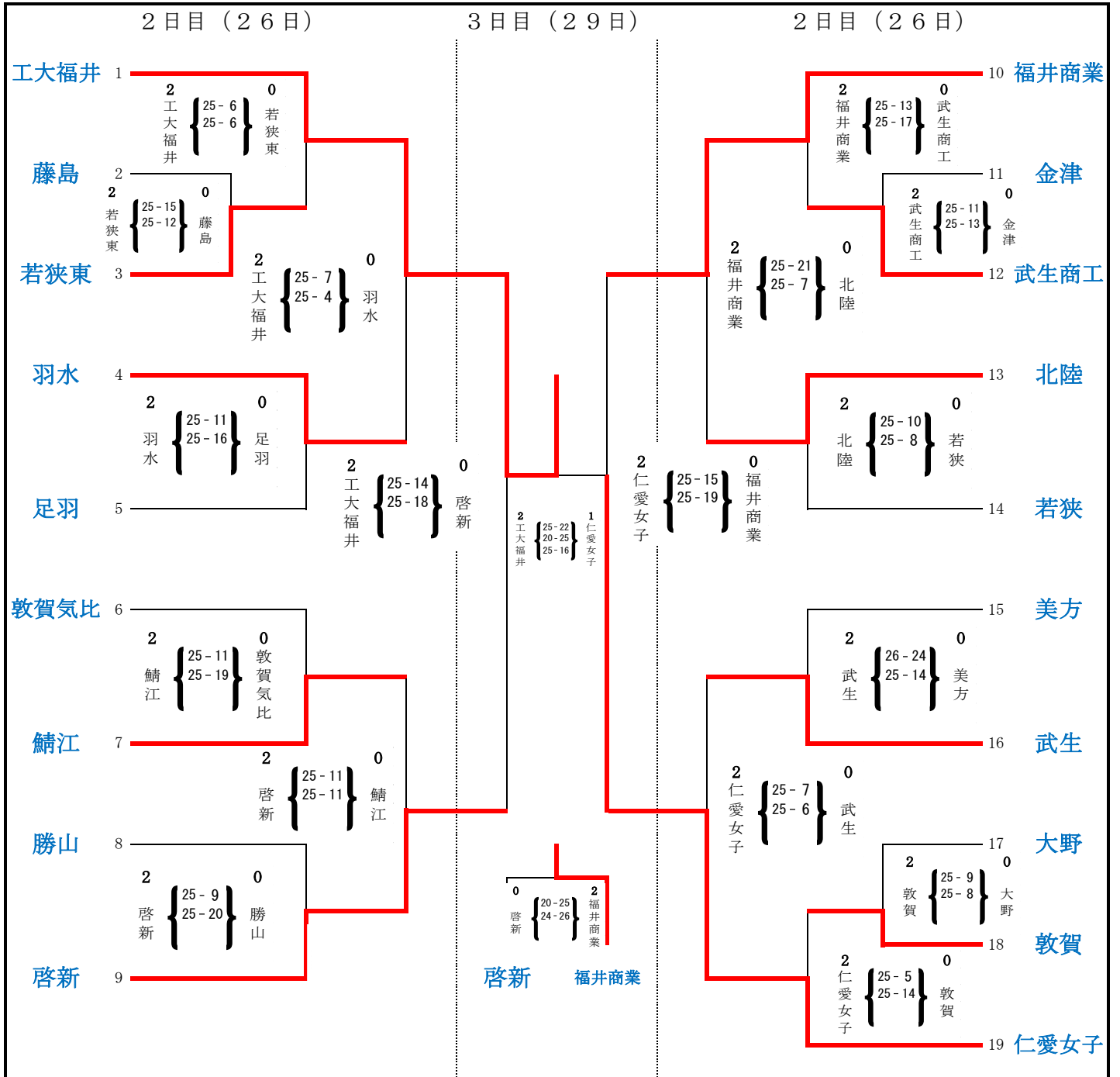
A グループ	B グループ	C グループ																																																
<p>1 敦賀 0</p> <p>2 敦賀 { 25-22 } 羽水 25-15</p> <p>2 羽水 0</p> <p>2 羽水 { 25-9 } 福井農林 25-10</p> <p>3 若狭 0</p> <p>2 若狭 { 25-11 } 福井農林 25-12</p> <p>4 福井農林</p>	<p>5 藤島 0</p> <p>2 藤島 { 25-13 } 武生東 25-16</p> <p>6 武生東</p> <p>7 鯖江 0</p> <p>2 武生商工 { 25-21 } 鯖江 25-11</p> <p>8 武生商工</p>	<p>9 武生 0</p> <p>2 武生 { 25-22 } 三国 25-9</p> <p>10 三国</p> <p>11 勝山 0</p> <p>2 勝山 { 25-20 } 三国 25-14</p> <p>12 北陸 0</p> <p>2 北陸 { 25-15 } 勝山 25-10</p>																																																
D グループ	E グループ	F グループ																																																
<table border="1"> <tr> <td></td> <td>美方</td> <td>高志</td> <td>若狭東</td> </tr> <tr> <td>美方 13</td> <td>0</td> <td>2 { 25-11 } 美方 25-15</td> <td>2 { 17-25 } 若狭東 18-25</td> </tr> <tr> <td>高志 14</td> <td>0 { 11-25 } 高志 15-25</td> <td>0</td> <td>2 { 10-25 } 若狭東 7-25</td> </tr> <tr> <td>若狭東 15</td> <td>2 { 25-17 } 若狭東 25-18</td> <td>0 { 25-10 } 高志 25-7</td> <td>0</td> </tr> </table>		美方	高志	若狭東	美方 13	0	2 { 25-11 } 美方 25-15	2 { 17-25 } 若狭東 18-25	高志 14	0 { 11-25 } 高志 15-25	0	2 { 10-25 } 若狭東 7-25	若狭東 15	2 { 25-17 } 若狭東 25-18	0 { 25-10 } 高志 25-7	0	<table border="1"> <tr> <td></td> <td>敦賀気比</td> <td>丹生</td> <td>金津</td> </tr> <tr> <td>敦賀気比 16</td> <td>0</td> <td>2 { 25-14 } 敦賀気比 25-16</td> <td>2 { 26-24 } 金津 21-25, 16-25</td> </tr> <tr> <td>丹生 17</td> <td>0 { 14-25 } 丹生 16-25</td> <td>0</td> <td>2 { 25-20 } 丹生 18-25, 25-22</td> </tr> <tr> <td>金津 18</td> <td>2 { 24-26 } 金津 25-21, 25-16</td> <td>1 { 20-25 } 丹生 25-18, 22-25</td> <td>1</td> </tr> </table>		敦賀気比	丹生	金津	敦賀気比 16	0	2 { 25-14 } 敦賀気比 25-16	2 { 26-24 } 金津 21-25, 16-25	丹生 17	0 { 14-25 } 丹生 16-25	0	2 { 25-20 } 丹生 18-25, 25-22	金津 18	2 { 24-26 } 金津 25-21, 25-16	1 { 20-25 } 丹生 25-18, 22-25	1	<table border="1"> <tr> <td></td> <td>足羽</td> <td>大野</td> <td>坂井</td> </tr> <tr> <td>足羽 19</td> <td>0</td> <td>2 { 21-25 } 足羽 16-25</td> <td>2 { 25-16 } 坂井 25-20</td> </tr> <tr> <td>大野 20</td> <td>2 { 25-21 } 大野 25-16</td> <td>0</td> <td>1 { 27-25 } 坂井 17-25, 25-19</td> </tr> <tr> <td>坂井 21</td> <td>0 { 16-25 } 坂井 20-25</td> <td>2 { 25-27 } 大野 25-17, 19-25</td> <td>2</td> </tr> </table>		足羽	大野	坂井	足羽 19	0	2 { 21-25 } 足羽 16-25	2 { 25-16 } 坂井 25-20	大野 20	2 { 25-21 } 大野 25-16	0	1 { 27-25 } 坂井 17-25, 25-19	坂井 21	0 { 16-25 } 坂井 20-25	2 { 25-27 } 大野 25-17, 19-25	2
	美方	高志	若狭東																																															
美方 13	0	2 { 25-11 } 美方 25-15	2 { 17-25 } 若狭東 18-25																																															
高志 14	0 { 11-25 } 高志 15-25	0	2 { 10-25 } 若狭東 7-25																																															
若狭東 15	2 { 25-17 } 若狭東 25-18	0 { 25-10 } 高志 25-7	0																																															
	敦賀気比	丹生	金津																																															
敦賀気比 16	0	2 { 25-14 } 敦賀気比 25-16	2 { 26-24 } 金津 21-25, 16-25																																															
丹生 17	0 { 14-25 } 丹生 16-25	0	2 { 25-20 } 丹生 18-25, 25-22																																															
金津 18	2 { 24-26 } 金津 25-21, 25-16	1 { 20-25 } 丹生 25-18, 22-25	1																																															
	足羽	大野	坂井																																															
足羽 19	0	2 { 21-25 } 足羽 16-25	2 { 25-16 } 坂井 25-20																																															
大野 20	2 { 25-21 } 大野 25-16	0	1 { 27-25 } 坂井 17-25, 25-19																																															
坂井 21	0 { 16-25 } 坂井 20-25	2 { 25-27 } 大野 25-17, 19-25	2																																															

令和8年度福井県高等学校バレーボール大会兼中部日本6人制バレーボール総合男女選手権大会県予選会

日時：4月25日, 26日, 29日 会場：25日 大野高校体育館 26, 29日 大野エキサイト広場体育館

記載責任者： 入場 賢則
連絡先： 090-8267-5558

<女子決勝トーナメント>



令和8年度福井県高等学校バレーボール大会兼中部日本6人制バレーボール総合男女選手権大会県予選会

日時：4月25日, 26日, 29日

会場：25, 26日 坂井高校体育館 29日 大野エキサイト広場体育館

記載責任者： 入場 賢則
記載責任者： 090-8267-5558

<男子予選グループ戦>

A グループ	B グループ																
<p style="text-align: center;">敦賀 1</p> <p style="text-align: center;">藤島 2</p> <p style="text-align: center;">科学技術 3</p> <p style="text-align: center;">武生商工 4</p> <p style="text-align: center;">敦賀工業 2</p> <p style="text-align: center;">福井農林 0</p> <p style="text-align: center;">北陸 10</p> <p style="text-align: center;">敦賀工業 11</p> <p style="text-align: center;">武生 12</p> <p>25-9, 25-13, 25-21, 25-12, 25-7, 25-12, 25-19, 25-12, 30-28, 25-20</p>	<p style="text-align: center;">羽水 1</p> <p style="text-align: center;">高志 2</p> <p style="text-align: center;">福井高専 1</p> <p style="text-align: center;">坂井 2</p> <p style="text-align: center;">勝山 13</p> <p style="text-align: center;">若狭 14</p> <p style="text-align: center;">丹生 15</p> <p>25-12, 25-15, 25-16, 25-27, 25-11, 12-25, 25-17, 25-14, 25-18, 25-16, 25-18, 25-18, 25-18, 25-19</p>																
C グループ	D グループ																
<p style="text-align: center;">敦賀 1</p> <p style="text-align: center;">藤島 2</p> <p style="text-align: center;">科学技術 3</p> <p style="text-align: center;">武生商工 4</p> <p style="text-align: center;">敦賀工業 2</p> <p style="text-align: center;">福井農林 0</p> <p style="text-align: center;">北陸 10</p> <p style="text-align: center;">敦賀工業 11</p> <p style="text-align: center;">武生 12</p> <p>25-9, 25-13, 25-21, 25-12, 25-7, 25-12, 25-19, 25-12, 30-28, 25-20</p>	<table border="1" style="width: 100%; text-align: center;"> <tr> <td></td> <td>勝山</td> <td>若狭</td> <td>丹生</td> </tr> <tr> <td>勝山</td> <td>13</td> <td>25-18, 25-16</td> <td>25-20, 25-18</td> </tr> <tr> <td>若狭</td> <td>14</td> <td></td> <td>25-18, 25-19</td> </tr> <tr> <td>丹生</td> <td>15</td> <td></td> <td></td> </tr> </table>		勝山	若狭	丹生	勝山	13	25-18, 25-16	25-20, 25-18	若狭	14		25-18, 25-19	丹生	15		
	勝山	若狭	丹生														
勝山	13	25-18, 25-16	25-20, 25-18														
若狭	14		25-18, 25-19														
丹生	15																

令和8年度福井県高等学校バレーボール大会兼中部日本6人制バレーボール総合男女選手権大会県予選会

日時：4月25日, 26日, 29日 会場：25, 26日 坂井高校体育館 29日 大野エキサイト広場体育館

記載責任者：
連絡先：

入場 賢則
090-8267-5558

<男子決勝トーナメント>

