

令和7年度福井県高等学校バレーボール新人大会

日時：1月20日・21日・22日

会場：セーレン・ドリームアリーナ

記載責任者：  
連絡先：

入場 賢則  
090-8267-5558

<女子予選グループ戦>

A グループ	B グループ	C グループ																																																
<p>羽水</p> <p>丹生</p> <p>武生東</p> <p>金津</p> <p>2 0 羽水 { 25-5 } 丹生 25-11</p> <p>2 0 金津 { 25-11 } 武生東 25-15</p> <p>2 0 武生東 { 25-10 } 丹生 25-12</p>	<p>坂井</p> <p>敦賀</p> <p>勝山</p> <p>鯖江</p> <p>2 0 敦賀 { 25-7 } 坂井 25-8</p> <p>2 0 勝山 { 25-5 } 坂井 25-3</p> <p>2 0 鯖江 { 25-18 } 勝山 25-16</p>	<p>藤島</p> <p>北陸</p> <p>武生</p> <p>大野</p> <p>2 0 北陸 { 25-8 } 藤島 25-7</p> <p>2 0 藤島 { 25-12 } 大野 25-14</p> <p>2 0 武生 { 25-9 } 大野 25-21</p>																																																
D グループ	E グループ	F グループ																																																
<table border="1"> <thead> <tr> <th></th> <th>足羽</th> <th>敦賀気比</th> <th>美方</th> </tr> </thead> <tbody> <tr> <th>足羽 13</th> <td>-</td> <td>2 敦賀気比 { 10-25 } 足羽 25-9 25-18</td> <td>2 美方 { 25-13 } 足羽 25-4</td> </tr> <tr> <th>敦賀気比 14</th> <td></td> <td>-</td> <td>A6</td> </tr> <tr> <th>美方 15</th> <td></td> <td></td> <td>-</td> </tr> </tbody> </table>		足羽	敦賀気比	美方	足羽 13	-	2 敦賀気比 { 10-25 } 足羽 25-9 25-18	2 美方 { 25-13 } 足羽 25-4	敦賀気比 14		-	A6	美方 15			-	<table border="1"> <thead> <tr> <th></th> <th>高志</th> <th>福井農林</th> <th>三国</th> </tr> </thead> <tbody> <tr> <th>高志 16</th> <td>-</td> <td>2 福井農林 { 25-22 } 高志 25-20</td> <td>2 三国 { 15-25 } 高志 26-24 25-13</td> </tr> <tr> <th>福井農林 17</th> <td></td> <td>-</td> <td>B6</td> </tr> <tr> <th>三国 18</th> <td></td> <td></td> <td>-</td> </tr> </tbody> </table>		高志	福井農林	三国	高志 16	-	2 福井農林 { 25-22 } 高志 25-20	2 三国 { 15-25 } 高志 26-24 25-13	福井農林 17		-	B6	三国 18			-	<table border="1"> <thead> <tr> <th></th> <th>若狭</th> <th>啓新</th> <th>若狭東</th> </tr> </thead> <tbody> <tr> <th>若狭 19</th> <td>-</td> <td>2 啓新 { 25-12 } 若狭 25-10</td> <td>2 若狭東 { 25-11 } 若狭 25-13</td> </tr> <tr> <th>啓新 20</th> <td></td> <td>-</td> <td>C6</td> </tr> <tr> <th>若狭東 21</th> <td></td> <td></td> <td>-</td> </tr> </tbody> </table>		若狭	啓新	若狭東	若狭 19	-	2 啓新 { 25-12 } 若狭 25-10	2 若狭東 { 25-11 } 若狭 25-13	啓新 20		-	C6	若狭東 21			-
	足羽	敦賀気比	美方																																															
足羽 13	-	2 敦賀気比 { 10-25 } 足羽 25-9 25-18	2 美方 { 25-13 } 足羽 25-4																																															
敦賀気比 14		-	A6																																															
美方 15			-																																															
	高志	福井農林	三国																																															
高志 16	-	2 福井農林 { 25-22 } 高志 25-20	2 三国 { 15-25 } 高志 26-24 25-13																																															
福井農林 17		-	B6																																															
三国 18			-																																															
	若狭	啓新	若狭東																																															
若狭 19	-	2 啓新 { 25-12 } 若狭 25-10	2 若狭東 { 25-11 } 若狭 25-13																																															
啓新 20		-	C6																																															
若狭東 21			-																																															
<p>※足羽が2敗のため、3試合目は行わない。</p>	<p>※高志が2敗のため、3試合目は行わない。</p>	<p>※若狭が2敗のため、3試合目は行わない。</p>																																																



令和7年度福井県高等学校バレーボール新人大会

日時：1月20日・21日・22日

会場：セーレン・ドリームアリーナ

記載責任者： 入場 賢則  
記載責任者： 090-8267-5558

<男子予選グループ戦>

A グループ	B グループ																
<p>若狭</p> <p>福井高専</p> <p>羽水</p> <p>高志</p> <p>2 福井高専 { 25-16, 22-25, 25-15 } 1 高志</p> <p>2 若狭 { 25-11, 25-21 } 0 福井高専</p> <p>2 羽水 { 25-8, 25-10 } 0 高志</p>	<p>丹生</p> <p>北陸</p> <p>福井農林</p> <p>坂井</p> <p>2 丹生 { 25-22, 19-25, 25-12 } 1 福井農林</p> <p>2 北陸 { 21-25, 25-13, 25-19 } 1 丹生</p> <p>2 坂井 { 25-22, 25-19 } 0 福井農林</p>																
C グループ	D グループ																
<p>敦賀工業</p> <p>武生</p> <p>武生商工</p> <p>藤島</p> <p>2 敦賀工業 { 25-9, 25-14 } 0 藤島</p> <p>2 武生 { 25-19, 25-17 } 0 敦賀工業</p> <p>2 武生商工 { 25-10, 25-14 } 0 藤島</p>	<table border="1"> <thead> <tr> <th></th> <th>勝山・奥明</th> <th>科学技術</th> <th>敦賀</th> </tr> </thead> <tbody> <tr> <th>勝山・奥明 13</th> <td></td> <td>2 勝山・奥明 { 25-9, 25-6 } 0 科学技術</td> <td>2 勝山・奥明 { 25-18, 25-13 } 0 敦賀</td> </tr> <tr> <th>科学技術 14</th> <td></td> <td></td> <td>2 敦賀 { 25-10, 25-16 } 0 科学技術</td> </tr> <tr> <th>敦賀 15</th> <td></td> <td></td> <td></td> </tr> </tbody> </table>		勝山・奥明	科学技術	敦賀	勝山・奥明 13		2 勝山・奥明 { 25-9, 25-6 } 0 科学技術	2 勝山・奥明 { 25-18, 25-13 } 0 敦賀	科学技術 14			2 敦賀 { 25-10, 25-16 } 0 科学技術	敦賀 15			
	勝山・奥明	科学技術	敦賀														
勝山・奥明 13		2 勝山・奥明 { 25-9, 25-6 } 0 科学技術	2 勝山・奥明 { 25-18, 25-13 } 0 敦賀														
科学技術 14			2 敦賀 { 25-10, 25-16 } 0 科学技術														
敦賀 15																	

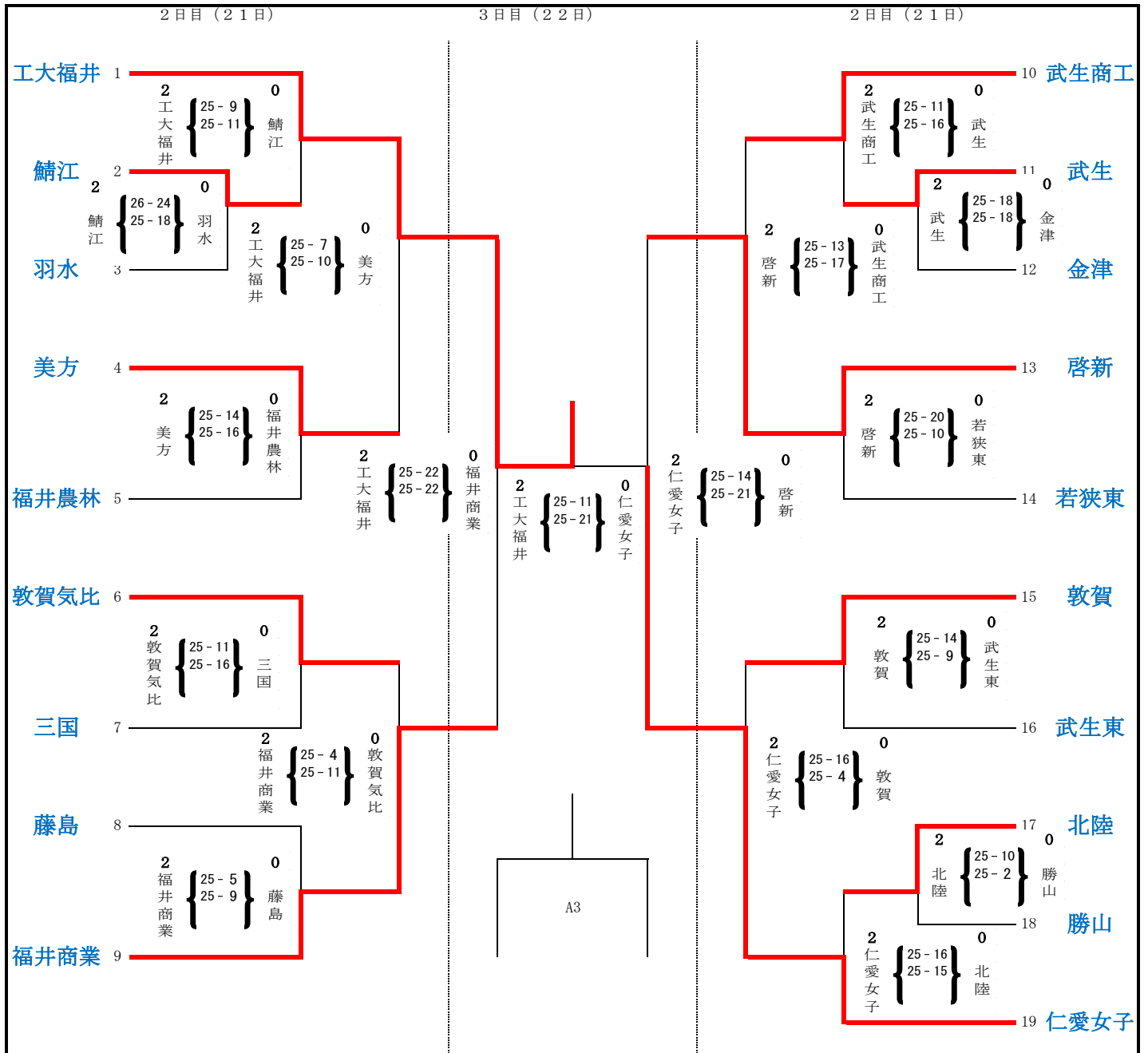
令和7年度福井県高等学校バレーボール新人大会

日時：1月20日・21日・22日 会場：セーレン・ドリームアリーナ

記載責任者：  
連絡先：

入場 賢則  
090-8267-5558

<女子決勝トーナメント>



令和7年度福井県高等学校バレーボール新人大会

日時：1月20日・21日・22日 会場：セーレン・ドリームアリーナ

記載責任者： 入場 賢則  
連絡先： 090-8267-5558

<男子決勝トーナメント>

